

# 2MP 22x Starlight Kızılötesi Ağ PTZ Dome Kamera

IPC6252SR-X22U(G)



## Ana Özellikler

### Optik

- Yıldız ışığı aydınlatma
- Doğru ve hızlı odaklama
- Akıllı kızılötesi, 200 m'ye kadar (656 ft) kızılötesi mesafesi
- Yüksek ışık geçirgenliğine sahip optik cam pencere
- Kızılötesi geçirgenliğini artırmak için kızılötesi yansıma önleyici pencere

### Sıkıştırma

- Ultra 265, H.265, H.264, MJPEG
- Üçlü akış
- Özelleştirilmiş OSD
- 1080P@60 kare/s Desteği

### Ağ

- ONVIF Uygunluğu

## Yapı

- 15° Yükseltme Açısı
- İnovatif kar silme işlevi
- Daha etkili ısı dağıtım sistemi
- Akıllı sıcaklık kontrol teknolojisi
- Ağ arayüzü için tasarlanmış 6 KV aşırı gerilim koruması
- IP66
- IK10

## Teknik Özellikler

	IPC6252SR-X22U	IPC6252SR-X22UG			
Kamera					
Sensör	1/1,8", ilerlemeli tarama, 2,0 megapiksel, CMOS				
Lens	6,5~143 mm, AF otomatik odaklama ve motorlu zoom lensi				
Dijital Zoom	16				
Optik Zoom	22				
DORI Mesafesi	Lens	Algılama (m)	Gözlemeleme (m)	Tanım (m)	Tespit Etme (m)
	4,5 mm	78	31,2	15,6	7,8
	143 mm	1716	686,4	343,2	171,6
Görüş Açısı (Y)	57,2°~3,3°				
Görüş Açısı (D)	38,4°~1,3°				
Görüş Açısı (E)	70,4°~3,9°				
Obtüratör	Otomatik/Manuel; obtüratör süresi: 1~1/100000 s				
Minimum Aydınlatma	Renk: 0,0005 Lüks (F 1.5, AGC AÇIK) Kızılötesi ile 0 Lüks				
İris	Otomatik/Manuel; F 1.5~F 3.4				
Gündüz/Gece	Otomatik düğmeli kızılötesi kesme filtresi (ICR)				
Dijital gürültü azaltma	2D/3D DNR				
S/N	>52 dB				
Kızılötesi Aralığı	200 m'ye Kadar (656 ft)				
Sis giderme	Dijital Sis Giderme				
WDR	120 dB				
Video					
Video Sıkıştırma	Ultra 265, H.265, H.264, MJPEG				
H.264 kodu profili	Temel Profil, Ana Profil, Yüksek Profil				
Kare Hızı	Ana Akış: 2 MP (1920×1080): Maks. 60 kare/s; Alt Akış: 2 MP (1920×1080): Maks. 60 kare/s; Üçüncü Akış: D1 (720×576): Maks. 60 kare/s				
Yüksek Işık Dengeleme	Destekleniyor				
Arka Işık Dengeleme	Destekleniyor				

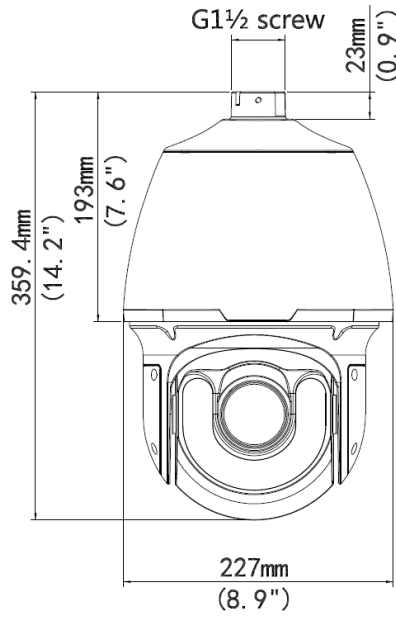
EIS	Destekleniyor	
Ekran Gösterimi	8 Ekran Gösterimine Kadar	
Gizlilik Maskesi	24 alana kadar	
İlgilenilen Bölge	Destekleniyor	
Hareket Algılama	4 alana kadar	
<b>Akıllı</b>		
Davranış Algılama	Alan ihlali, sınır ihlali, hareket algılama, Otomatik takip	
Alan ihlali	Ön tanımlı sanal bir bölgeye girme ve dolanma	
sınır ihlali	Ön tanımlı sanal bir çizgiyi geçme	
hareket algılama	Ön tanımlı sanal bölgede hareket etme	
otomatik izleme	Belirlenen hedefi izleme	
Tespit etme	Yüz algılama, Ses algılama	
Akıllı Tanımlama	Fokus bozukluğu, Sahne değişikliği, Nesne Bırakıldı, Nesne Hareket Ediyor	
İstatistiksel Analiz	İnsan sayma	
Genel İşlev	Filigran, IP Adresi Filtreleme, Kurcalama Alarmı, Alarm girişi, Alarm çıkışı, Erişim Politikası, ARP Koruması, RTSP Kimlik Doğrulama, Kullanıcı Kimlik Doğrulama	
<b>Ses</b>		
Ses Sıkıştırma	G.711	
İki yönlü ses	Destekleniyor	
Bastırma	Destekleniyor	
Örnekleme Hızı	8 KHZ	
<b>Depolama</b>		
Edge Depolama	Micro SD, 256 GB'a kadar	
Ağa Depolama	ANR	
<b>Ağ</b>		
Protokoller	IPv4, IGMP, ICMP, ARP, TCP, UDP, DHCP, PPPoE, RTP, RTSP, RTCP, DNS, DDNS, NTP, FTP, UPnP, HTTP, HTTPS, SMTP, 802.1x, SNMP, QoS	
Uyumlu Entegrasyon	ONVIF (Profile S, Profile G, Profile T), API	
<b>Çevirme ve Eğme</b>		
Çevirme Aralığı	360° (sonsuz)	
Çevirme Hızı	0,1°/s~240°/s	
	Önayarlı Hız: 300°/s	
Eğme Aralığı	-15°~+90° (otomatik ters çevirme)	
Eğme Hızı	0,1°/s~160°/s	
	Önayarlı Hız: 240°/s	
Önayar Sayısı	1024	
Devriye	Önayarlı devriye, rotalı devriye, kayıtlı devriye	
Ana Konum	Destekleniyor	
<b>Arabirim</b>		
Ses G/Ç	Ses kablosu	
	Giriş: direnç 35 kΩ; genişlik 2 V [p-p]	
	Çıkış: direnç 600 Ω; genişlik 2 V [p-p]	
Alarm G/Ç	2/1	
Seri Port	1 RS485	
Ağ	1 RJ45 10M/100M Base-TX Ethernet	1 RJ45 100M Base-FX SFP+10M/100M Base-TX Ethernet

Depolama

Arabirim

Video Çıkışı	1 BNC, direnç 75 Ω; genişlik 1 V [p-p]	
Genel		
Güç	AC 24V (Varsayılan) ±25%, DC 24V±25%	
	Güç tüketimi: 11~47 W	Güç tüketimi: 11~47 W
Boyutlar (Φ × Y)	Ø227 x 359.4mm (Ø8.9" x 14.2")	
Ağırlık	5.5kg (12.1lb)	
Çalışma Ortamı	-40°C ~ 70°C (-40°F ~ 158°F), Nem: ≤95% RH (yoğuşmasız)	
Giriş Koruma	IP66	
Darbeye Dayıklı	IK10	
Sıfırlama Düğmesi	Destekleniyor	

## Boyutlar



### Zhejiang Uniview Technologies Co., Ltd.

Building No.10, Wanlun Science Park, Jiangling Road 88, Binjiang District, Hangzhou, Zhejiang, Çin (310051)

E-posta: [overseasbusiness@uniview.com](mailto:overseasbusiness@uniview.com); [globalsupport@uniview.com](mailto:globalsupport@uniview.com)

<http://www.uniview.com>

©2019 Zhejiang Uniview Technologies Co., Ltd. Tüm hakları saklıdır.

\* Ürün özellikleri ve stok durumu haber verilmeksizin değiştirilebilir.